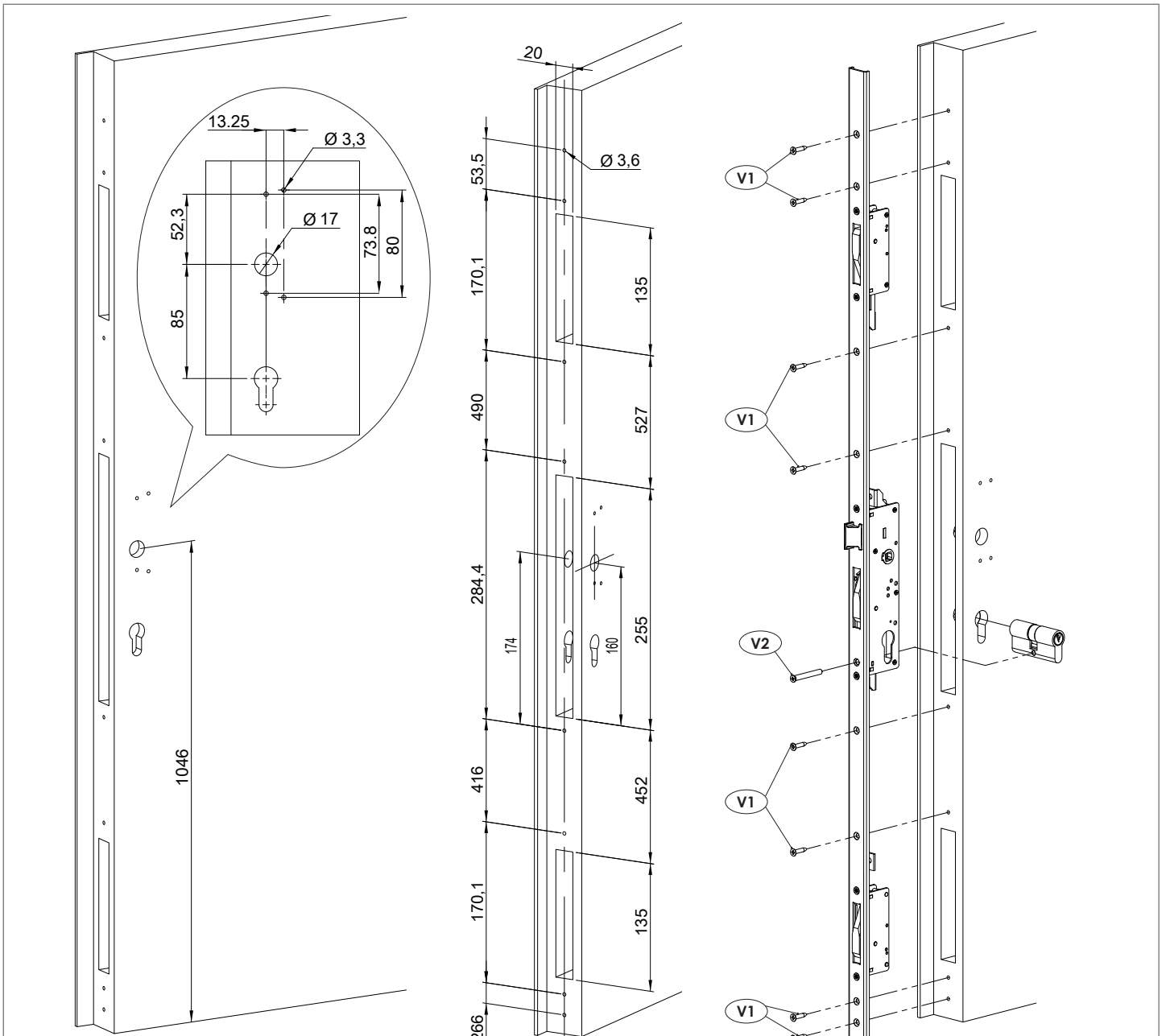


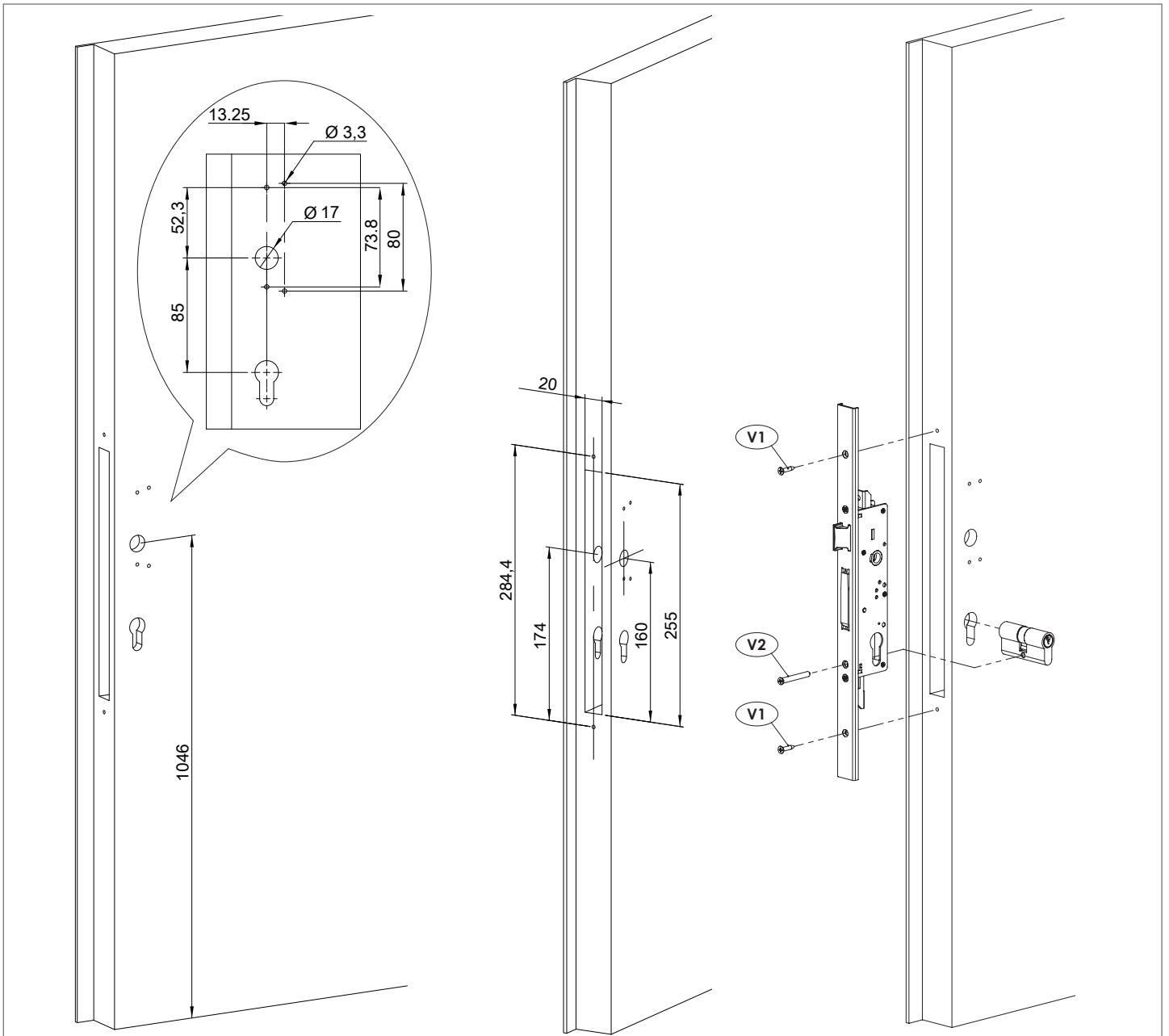
Per porte su vie di esodo - For doors en escape routes - Pour portes sur voies d'évacuation
Für Fluchtwegtüren - Para puertas en salidas de emergencia - Para portas em vias de evacuação

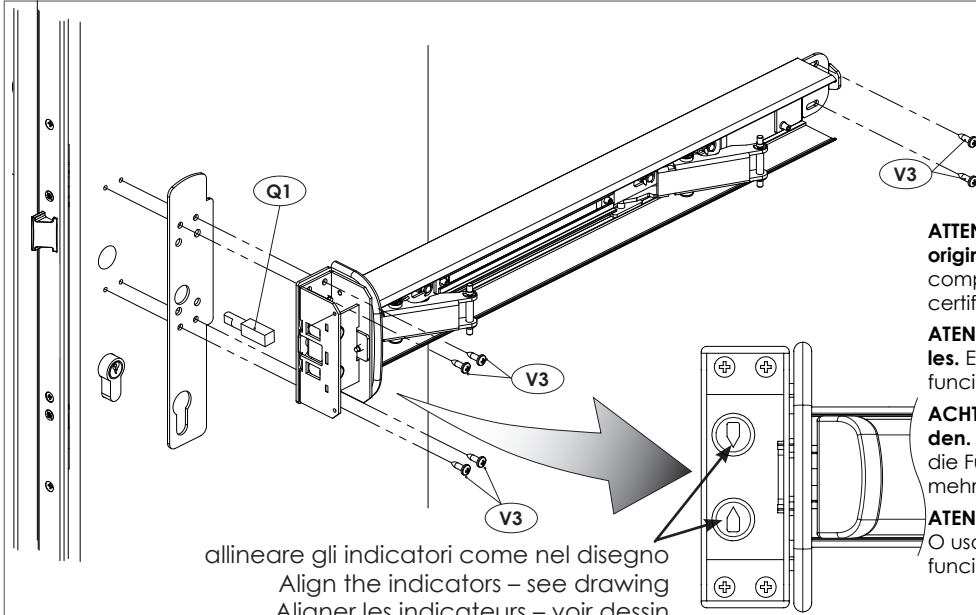
- Le caratteristiche di sicurezza di questo prodotto sono di importanza fondamentale ai fini della sua conformità alla EN 1125. Non sono ammesse modifiche di nessun tipo, fatta eccezione per quelle che sono descritte in queste istruzioni. Questo prodotto non è adatto per porte tagliafuoco.
- The features of this panic device are of utmost importance for people's safety. Therefore in no case may any changes be made to the product. This panic exit device may not be installed on fire doors.
- Les caractéristiques de cette barre anti-panique sont très importantes pour la sécurité des personnes. Aucune modification du produit ne sera admise. Cette barre antipanique n'est pas utilisable sur les portes coupe-feu.
- Die Merkmale dieses Paniktürverschlusses sind für die Sicherheit der Mensch von größter Wichtigkeit. Deshalb darf das Produkt auf keinen Fall geändert werden. Der Paniktürverschluss ist nicht anwendbar bei Brandschutztüren.
- Las características de esta cerradura antipánico son de la máxima importancia para la seguridad de la personas. Por lo tanto en ningún caso está permitido introducir modificaciones en el producto. Esta cerradura antipánico no puede utilizarse en puertas cortafuego.
- As características dessa barra anti-pânico são muito importantes para a segurança das pessoas. Por isso, não é permitido realizar alguma modificação no produto. Este barra anti-pânico não pode ser utilizada nas portas corta-fogo.



Per porte su vie di esodo - For doors en escape routes - Pour portes sur voies d'évacuation
Für Fluchtwegtüren - Para puertas en salidas de emergencia - Para portas em vias de evacuação

- Le caratteristiche di sicurezza di questo prodotto sono di importanza fondamentale ai fini della sua conformità alla EN 1125. Non sono ammesse modifiche di nessun tipo, fatta eccezione per quelle che sono descritte in queste istruzioni. Questo prodotto non è adatto per porte tagliafuoco.
- The features of this panic device are of utmost importance for people's safety. Therefore in no case may any changes be made to the product. This panic exit device may not be installed on fire doors.
- Les caractéristiques de cette barre anti-panique sont très importantes pour la sécurité des personnes. Aucune modification du produit ne sera admise. Cette barre antipanique n'est pas utilisable sur les portes coupe-feu.
- Die Merkmale dieses Paniktürverschlusses sind für die Sicherheit der Mensch von größter Wichtigkeit. Deshalb darf das Produkt auf keinen Fall geändert werden. Der Paniktürverschluss ist nicht anwendbar bei Brandschutztüren.
- Las características de esta cerradura antipánico son de la máxima importancia para la seguridad de la personas. Por lo tanto en ningún caso está permitido introducir modificaciones en el producto. Esta cerradura antipánico no puede utilizarse en puertas cortafuego.
- As características dessa barra anti-pânico são muito importantes para a segurança das pessoas. Por isso, não é permitido realizar alguma modificação no produto. Este barra anti-pânico não pode ser utilizada nas portas corta-fogo.





ATTENZIONE: utilizzare esclusivamente incontri originali. L'uso di incontri diversi ne compromette il funzionamento e rende nulla la certificazione CE

IMPORTANT: use only original strikers. The use of strikers other than the specified strikers may compromise operation and invalidate the CE Certification

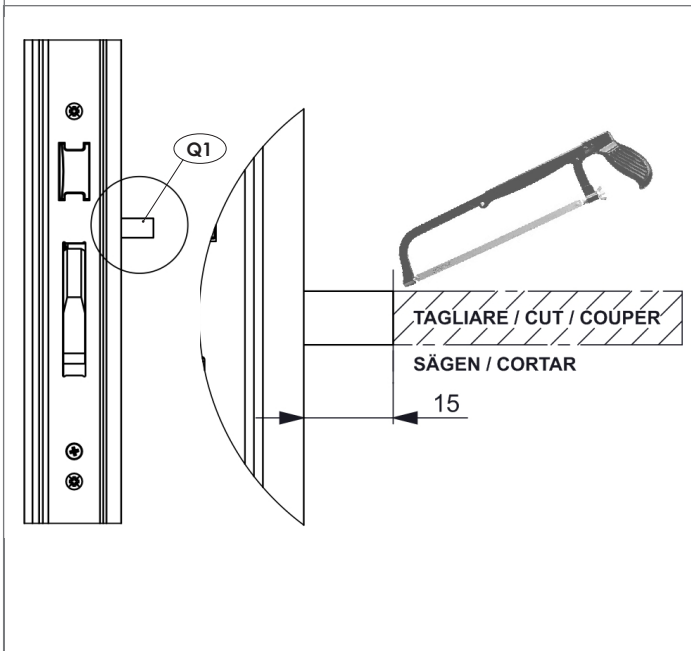
ATTENTION: utiliser exclusivement des gâches originales. L'utilisation de gâches différentes peut compromettre le fonctionnement et invalider la certification CE

ATENCIÓN: Utilizar únicamente cerradores originales. El uso de cerradores diferentes compromete su funcionamiento y compromete la certificación CE

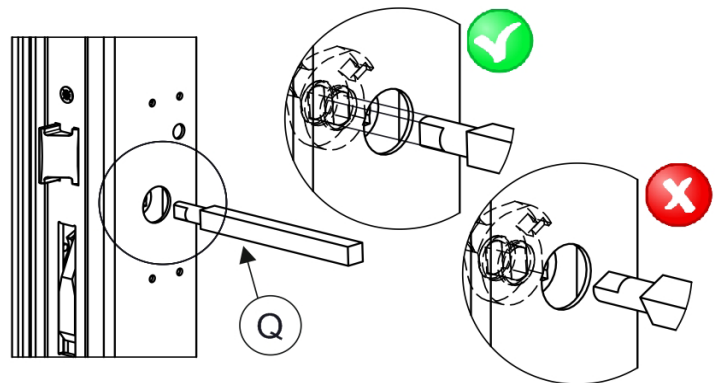
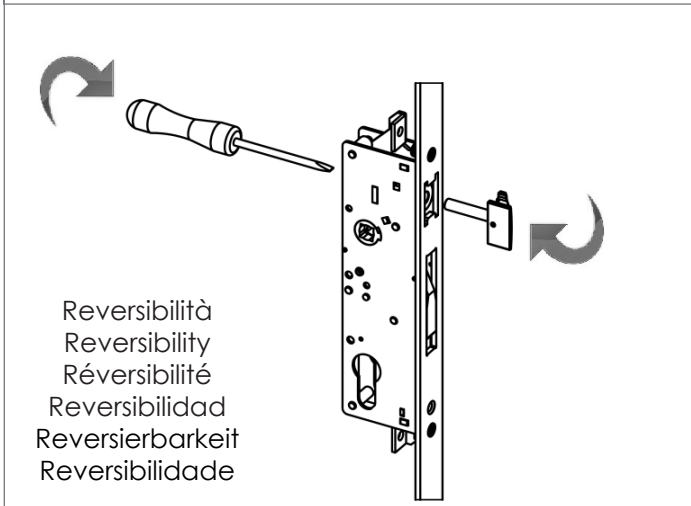
ACHTUNG: Schließbleche Originalhalter verwenden. Werden andere Schließbleche verwendet, sind die Funktionsweise und die CE-Zertifizierung nicht mehr gewährleistet

ATENÇÃO: Utilize exclusivamente junções originais
O uso de junções diferentes compromete o seu funcionamento e a certificação CE

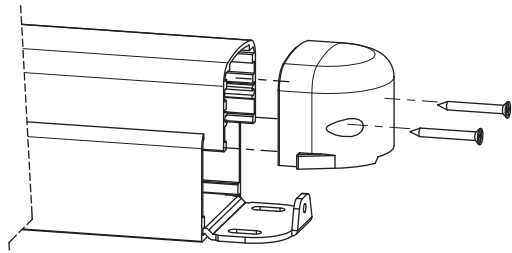
allineare gli indicatori come nel disegno
Align the indicators – see drawing
Aligner les indicateurs – voir dessin
Alinear los indicadores como en el dibujo
Die Anzeiger wie in der Zeichnung angezeigt ausrichten
Alinhar os indicadores conforme o desenho



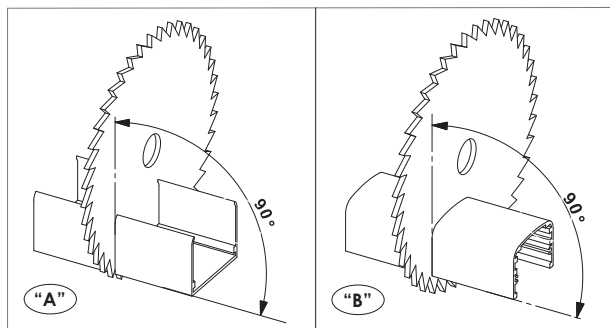
	L	101			103		
		E=25	E=30	E=35	E=25	E=30	E=35
V1		2			8		
V2		1			1		
			1			1	
V3		6			6		
Q1		1			1		
V4		2			2		



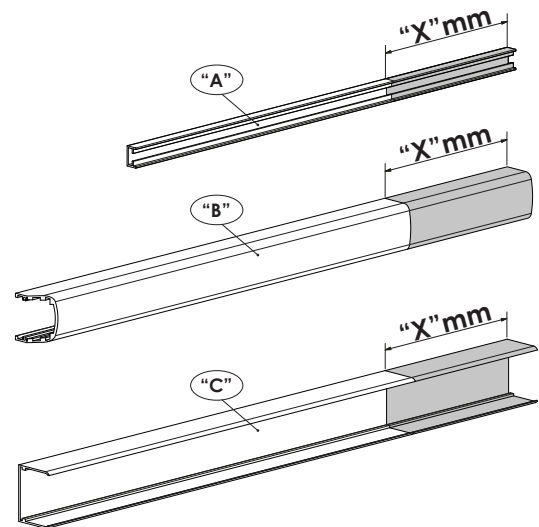
Riduzione lunghezza barra pulsante - Shorten the push bar length
Réduction longueur barre de poussée - Reducir la longitud de la barra de empuje
Ablängen der Stange - Redução do comprimento da barra antipânico



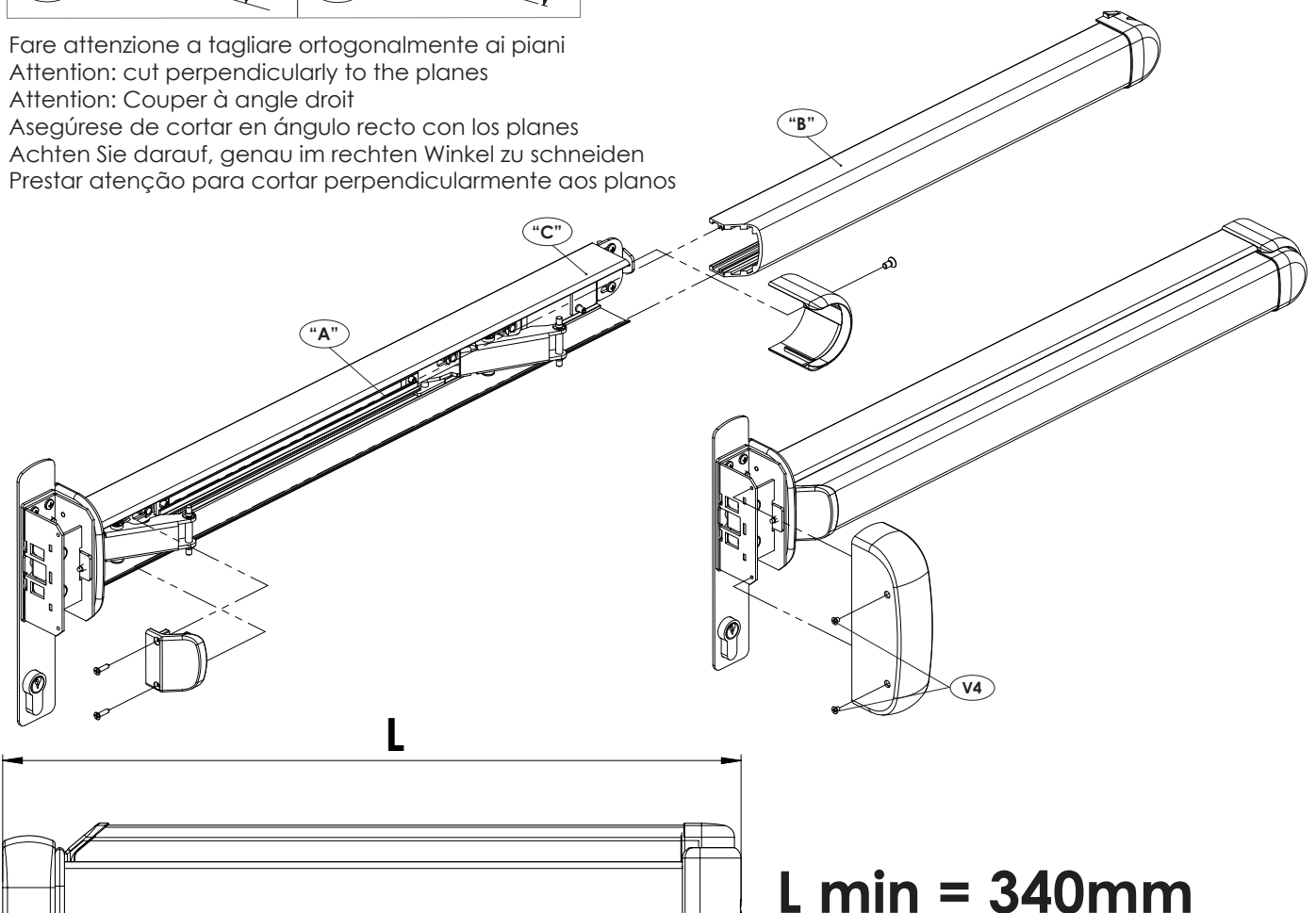
smontare il terminale dal lato non in clinato
 Remove the cap from the not inclined side
 Démontez l'embout du côté non incliné
 Desmontar la tapa por el lado no inclinado
 Das Endstück von der geraden Seite abmontieren
 Desmontar o terminal pelo lado não inclinado



Fare attenzione a tagliare ortogonalmente ai piani
 Attention: cut perpendicularly to the planes
 Attention: Couper à angle droit
 Asegúrese de cortar en ángulo recto con los planes
 Achten Sie darauf, genau im rechten Winkel zu schneiden
 Prestar atenção para cortar perpendicularmente aos planos



Accorciare in misura uguale i tre profili
 Shorten the three profiles to the same length
 Raccourcir les trois profils à la même mesure
 Acortar por igual en los tres perfiles
 Die drei Profile auf gleiche Länge kürzen
 Encurtar em medida igual os três perfis



L min = 340mm