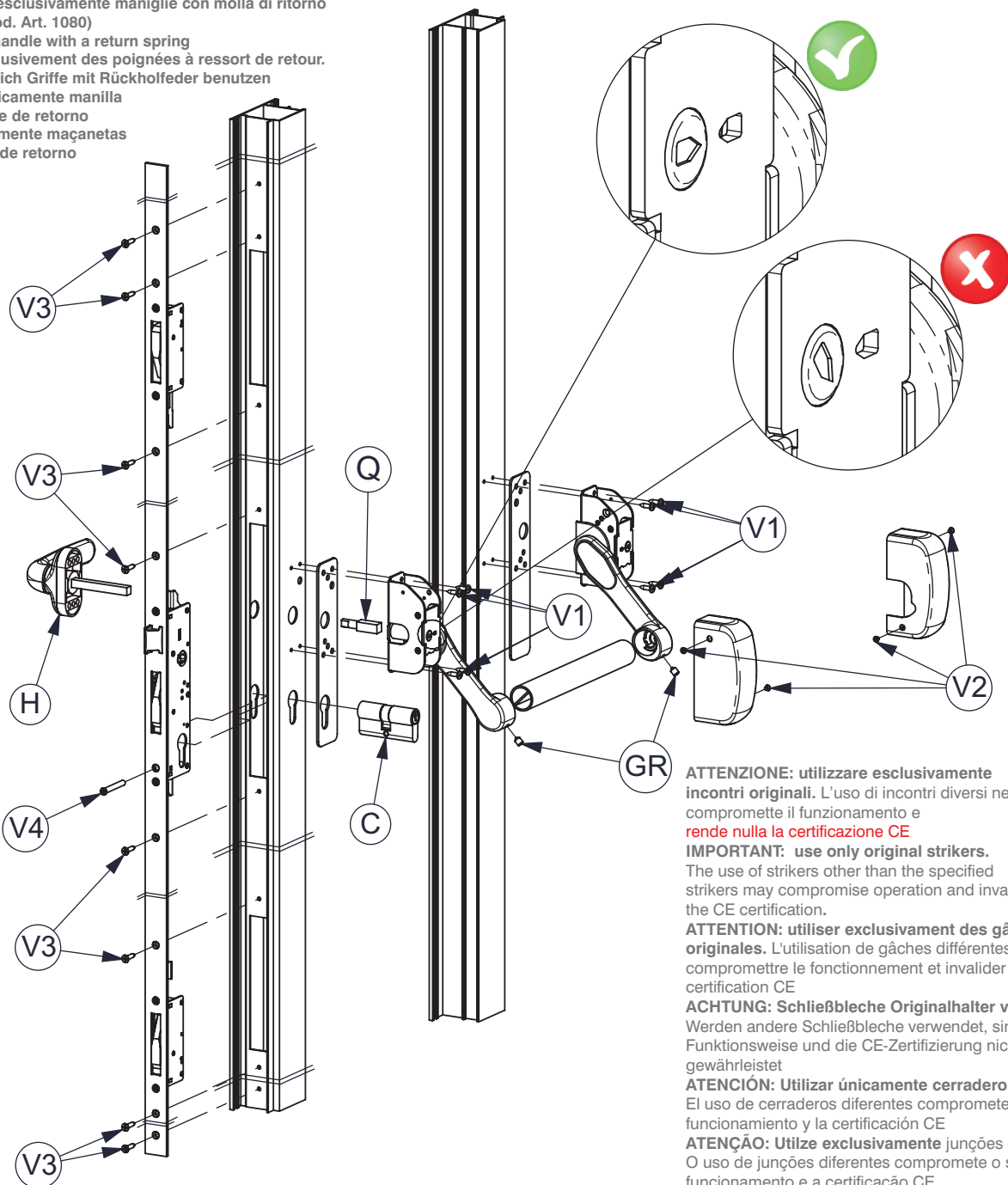




Per porte su vie di esodo - For doors en escape routes - Pour portes sur voies d'évacuation
Für Fluchtwegtüren PARA PUERTAS EN SALIDAS DE EMERGENCIA - PARA PORTAS EM VIAS DE EVACUAÇÃO

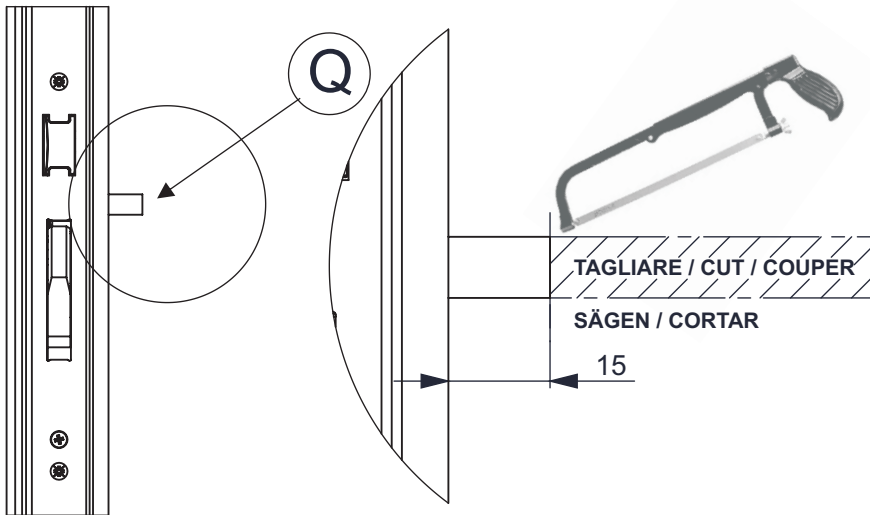
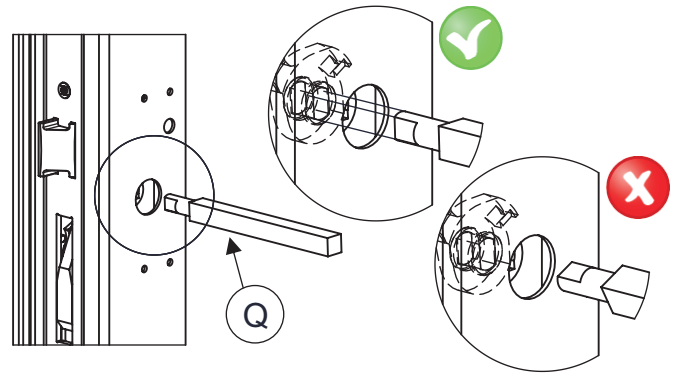
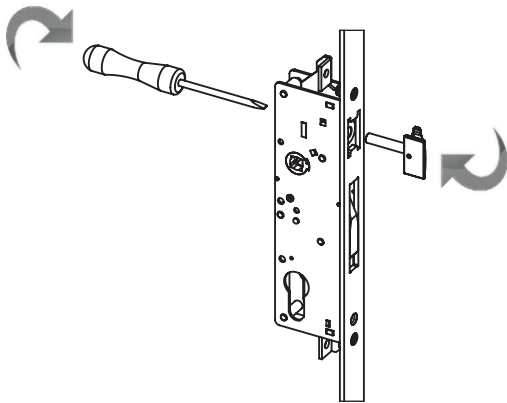
- Le caratteristiche di sicurezza di questo prodotto sono di importanza fondamentale ai fini della sua conformità alla EN 1125. Non sono ammesse modifiche di nessun tipo, fatta eccezione per quelle che sono descritte in queste istruzioni. Non è adatto per porte tagliafuoco.
- The features of this panic device are of utmost importance for people's safety. Therefore in no case may any changes be made to the product. This panic exit device may not be installed on fire doors.
- Les caractéristiques de cette barre anti-panique sont très importantes pour la sécurité des personnes. Aucune modification du produit ne sera admise. Cette barre anti-panique n'est pas utilisable sur les portes coupe-feu.
- Die Merkmale dieses Paniktürverschlusses sind für die Sicherheit der Mensch von größter Wichtigkeit. Deshalb darf das Produkt auf keinen Fall geändert werden. Der Paniktürverschlusses ist nicht anwendbar bei Brandschutztüren
- Las características de esta cerradura antipánico son de la máxima importancia para la seguridad de la personas. Por lo tanto en ningún caso está permitido introducir modificaciones en el producto. Este cerradura antipánico no puede utilizarse en puertas cortafuego
- As características dessa barra anti-pânico são muito importantes para a segurança das pessoas. Por isso, não é permitido realizar alguma modificação no produto. Este barra anti-pânico não pode ser utilizada nas portas corta-fogo.

Utilizzare esclusivamente maniglie con molla di ritorno
(es. ns. Cod. Art. 1080)
Use only handle with a return spring
Utiliser exclusivement des poignées à ressort de retour.
Ausschließlich Griffe mit Rückholfeder benutzen
Utilizar únicamente manilla con resorte de retorno
Utilizar somente maçanetas com mola de retorno

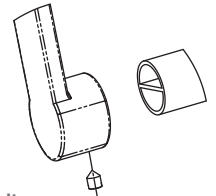


ATTENZIONE: utilizzare esclusivamente incontri originali. L'uso di incontri diversi ne compromette il funzionamento e rende nulla la certificazione CE
IMPORTANT: use only original strikers. The use of strikers other than the specified strikers may compromise operation and invalidate the CE certification.
ATTENTION: utiliser exclusivement des gâches originales. L'utilisation de gâches différentes peut compromettre le fonctionnement et invalider la certification CE
ACHTUNG: Schließbleche Originalhalter verwenden. Werden andere Schließbleche verwendet, sind die Funktionsweise und die CE-Zertifizierung nicht mehr gewährleistet
ATENCIÓN: Utilizar únicamente cerraderos originales. El uso de cerraderos diferentes compromete su funcionamiento y la certificación CE
ATENÇÃO: Utilize exclusivamente junções originais. O uso de junções diferentes compromete o seu funcionamento e a certificação CE

Reversibilità - Reversibility - Réversibilité
Vertauschbarkeit - Reversibilidad - Reversibilidade

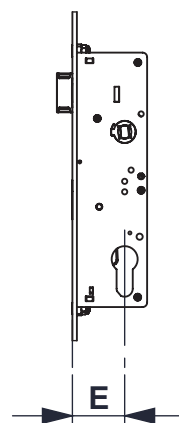


Inserire la barra nell'apposita sede del braccetto.
Avvitare a fondo il grano GR.
Fit the horizontal bar into the seat provided in the bracket.
Screw in grup GR all the way.
Introduire la barre dans le logement de la tige prévu à cet effet.
Visser à fond le pion GR.



Die Druckstange in die Halterung einsetzen.
Den Stift GR ganz zuschrauben.
Instalar la barra en el respectivo alojamiento del brazo.
Enrosca a fondo la espiga GR.
Inserir a barra no local adequado do braço. Apertar bem o pino GR.

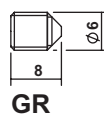
| | | 103 | | |
|--|---------|--|------|------|
| | | E=25 | E=30 | E=35 |
| | GR | 2 | | |
| | V1 | 8 | | |
| | V2 | 4 | | |
| | V3 | 8 | | |
| | V4 (35) | 1 | - | |
| | V4 (39) | - | 1 | |
| | Q | 1 | | |
| | H | cod. 1080/... OPZ. | | |
| | C | cod. 1010/... OPZ. cod. 1030/... OPZ. | | |



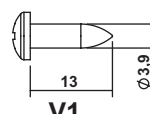
| | | 101 | | |
|--|---------|--|------|------|
| | | E=25 | E=30 | E=35 |
| | GR | 2 | | |
| | V1 | 8 | | |
| | V2 | 4 | | |
| | V3 | 2 | | |
| | V4 (35) | 1 | - | |
| | V4 (39) | - | 1 | |
| | Q | 1 | | |
| | H | cod. 1080/... OPZ. | | |
| | C | cod. 1010/... OPZ. cod. 1030/... OPZ. | | |



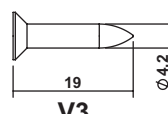
V2



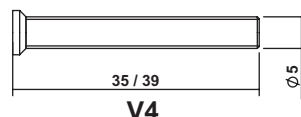
GR



V1

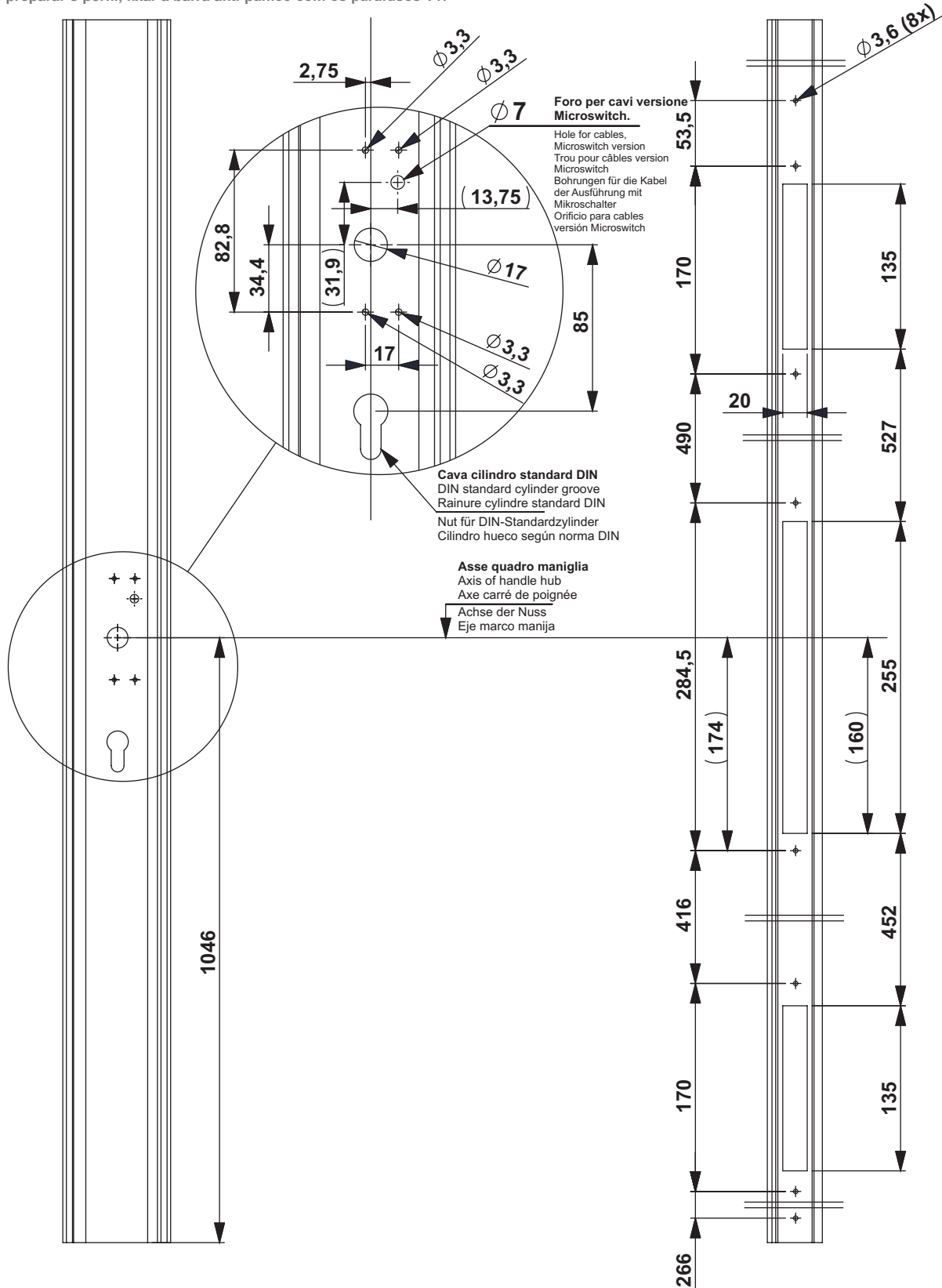


V3



V4

Eseguite le lavorazioni sul profilo fissare il maniglione con le viti in dotazione V1.
 Perform the necessary machining operations on the profile, secure the exit device in place using screws V1.
 Procéder aux opération sur le profil et fixer la barre anti-panique à l'aide des vis V1.
 Nach der Bearbeitung des Profils die Griffstange mit den Schrauben V1 festschrauben.
 Una vez efectuados los trabajos en el perfil, fijar la cerradura antipánico mediante los tornillos V1.
 Depois de preparar o perfil, fixar a barra anti-pânico com os parafusos V1.



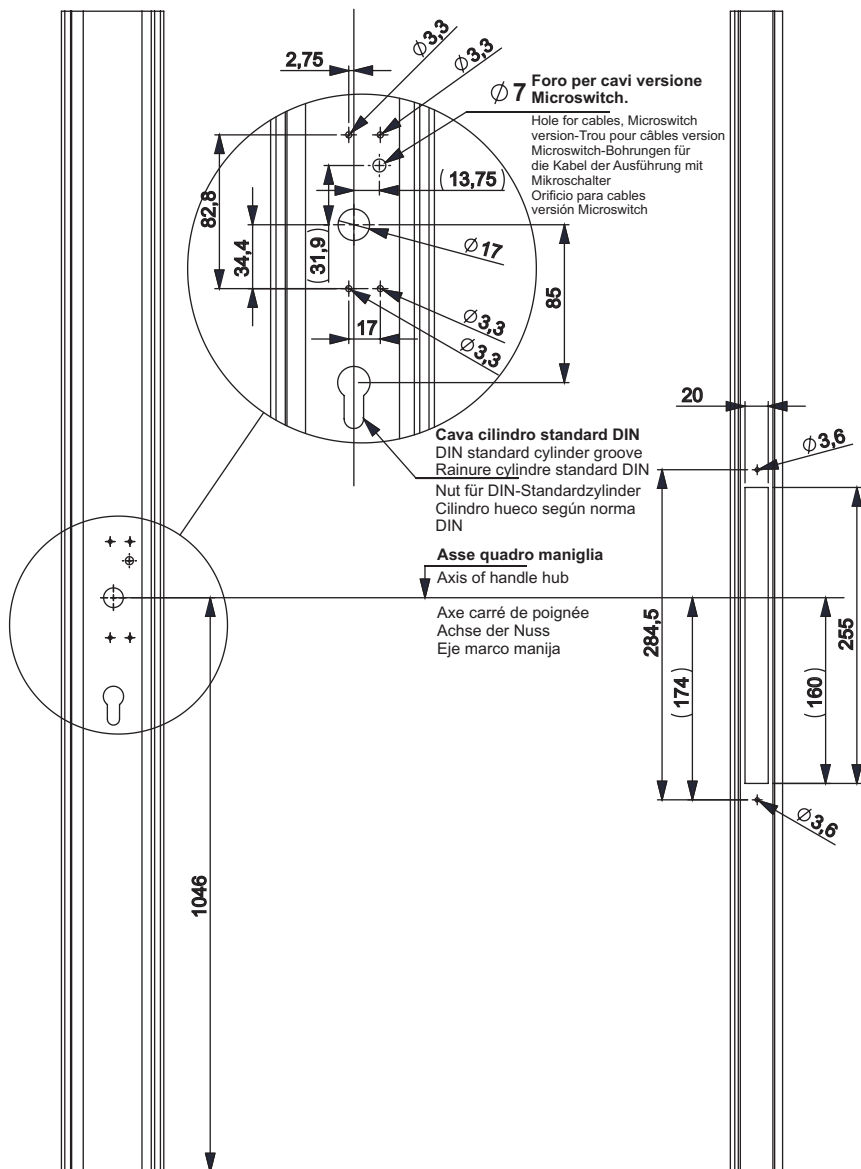
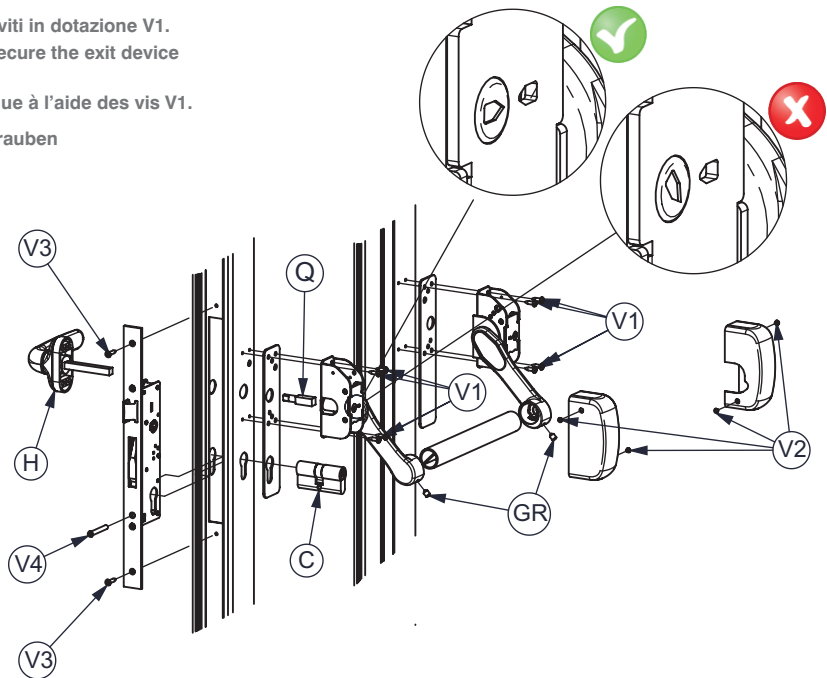
Eseguite le lavorazioni sul profilo fissare il maniglione con le viti in dotazione V1.
Perform the necessary machining operations on the profile, secure the exit device in place using screws V1.

Procéder aux opération sur le profil et fixer la barre anti-panique à l'aide des vis V1.

Nach der Bearbeitung des Profils die Griffstange mit den Schrauben V1 festschrauben.

Una vez efectuados los trabajos en el perfil, fijar la cerradura antipánico mediante los tornillos V1.

Depois de preparar o perfil, fixar a barra anti-pânico com os parafusos V1.



Utilizzare esclusivamente maniglie con molla di ritorno (es. ns. Cod. Art. 1080)
Use only handle with a return spring
Utiliser exclusivement des poignées à ressort de retour.
Ausschließlich Griffe mit Rückholfeder benutzen
Utilizar únicamente manilla con resorte de retorno
Utilizar somente maçanetas com mola de retorno

ATTENZIONE: utilizzare esclusivamente incontri originali. L'uso di incontri diversi ne compromette il funzionamento e rende nulla la certificazione CE
IMPORTANT: use only original strikers. The use of strikers other than the specified strikers may compromise operation and invalidate the CE certification.

ATTENTION: utiliser exclusivement des gâches originales. L'utilisation de gâches différentes peut compromettre le fonctionnement et invalider la certification CE

ACHTUNG: Schließbleche Originalhalter verwenden. Werden andere Schließbleche verwendet, sind die Funktionsweise und die CE-Zertifizierung nicht mehr gewährleistet

ATENCIÓN: Utilizar únicamente cerraderos originales. El uso de cerraderos diferentes compromete su funcionamiento y la certificación CE

ATENÇÃO: Utilize exclusivamente junções originais. O uso de junções diferentes compromete o seu funcionamento e a certificação CE