

# modulo-fascia - elettrico

**REVERSIBILE A 1 PUNTO DI CHIUSURA  
VERSIONE UNICA PER CILINDRI OVALI E  
A PROFILO EUROPEO**

Due modelli: entrata 70 mm. e 80 mm.

Perfettamente intercambiabile con altri  
tipi da fascia

Scrocci in acciaio  
Cuffie in acciaio verniciato  
12 V. AC-DC - 1 A.

confezione - boxing : 1 pz.

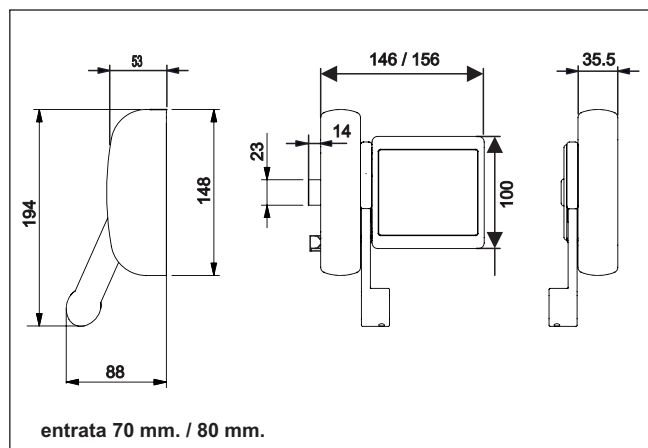


Reversibile

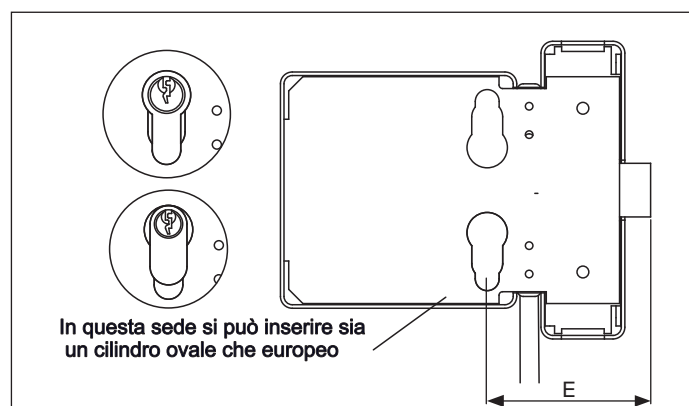


Patented

Cod. Art.	(E) Entrata	
200/70TEL	70	Nero RAL 9005
200/80TEL	80	Con FERMO A GIORNO with DOGGING MECHANISM avec MÉCANISME DE DOGGING



apertura esterna solo con chiave



Classificazione secondo la  
Norma EN 1125:2008

3 - 7 - 7 - 0 - 1 - 4 - 2 - 2 - A - A

## Specifiche di capitolato

Maniglione antipanic elettrico 12 V. "modulo-fascia elettrico Serie 200 "

Maniglione antipanic da applicare su fasce orizzontali, reversibile a 1 punto di chiusura.

In grado di funzionare indifferentemente con cilindro esterno ovale o a profilo europeo.

Per gli accessori vedere pag. 40 e seguenti,  
per il gruppo cilindro maniglia vedere sezione 03.

For accessories see pages 40 and following,  
for outside access device see section 03.

Pour les accessoires voir page 40 et suivantes,  
pour le module extérieur voir la section 03.

Para accesorios consulte la página 40 y siguientes,  
para el grupo cilindro manija consulte la sección 03.