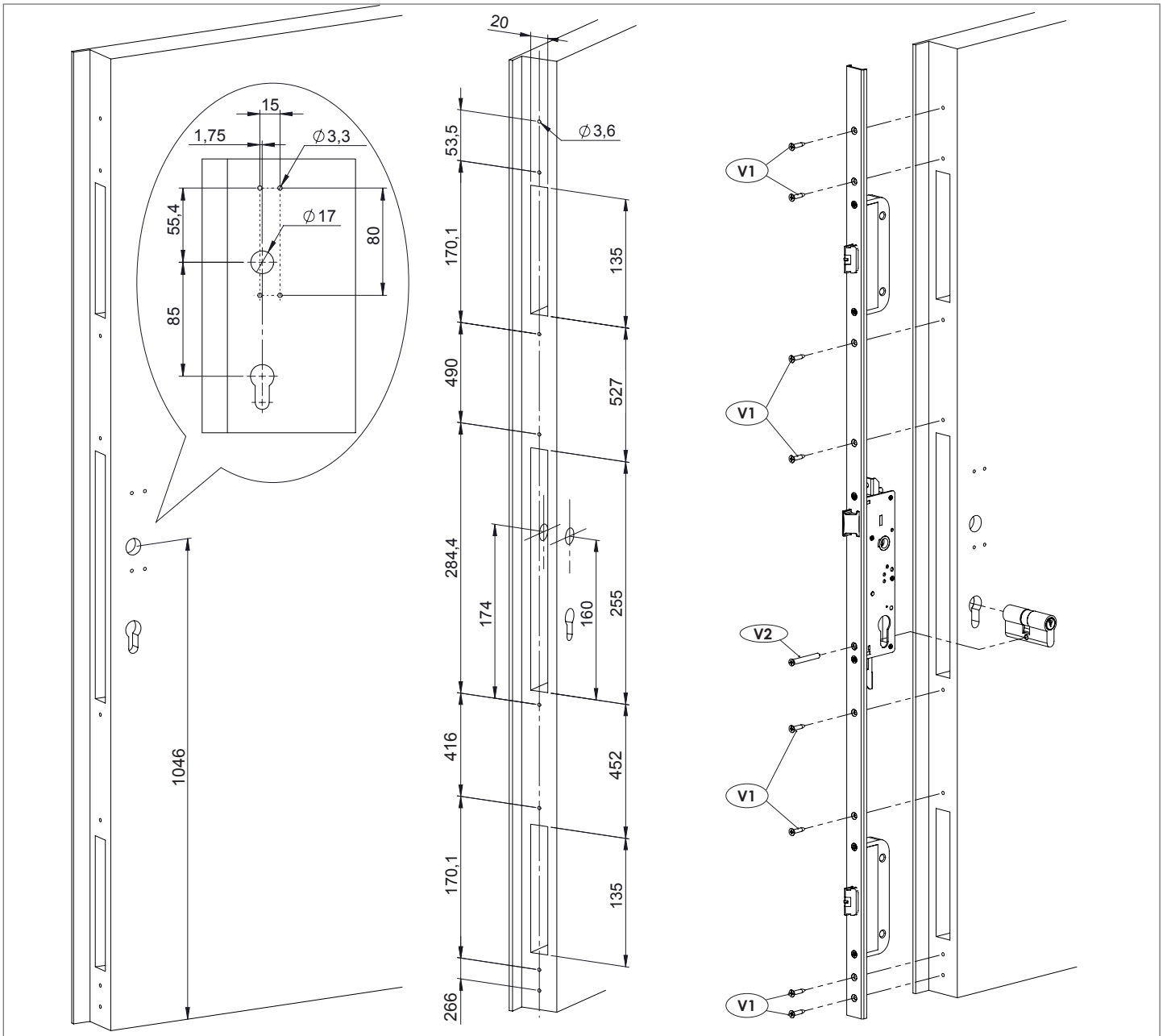
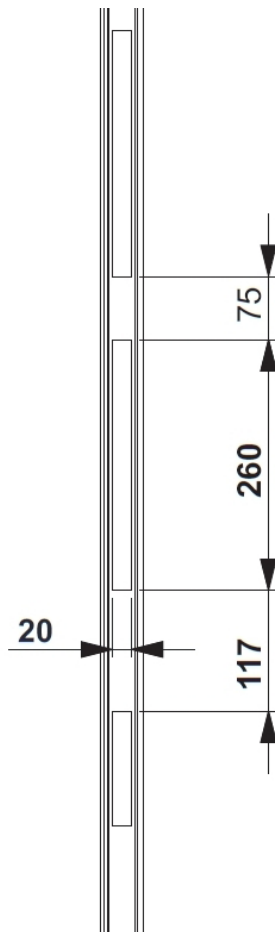
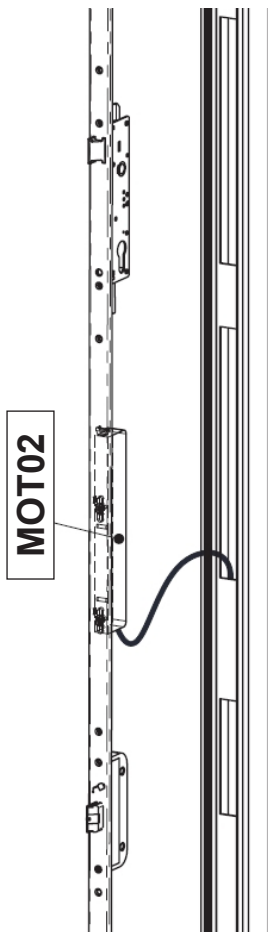


Per porte su vie di esodo - For doors en escape routes - Pour portes sur voies d'évacuation  
Für Fluchtwegtüren - Para puertas en salidas de emergencia - Para portas em vias de evacuação

- Le caratteristiche di sicurezza di questo prodotto sono di importanza fondamentale ai fini della sua conformità alla EN 1125. Non sono ammesse modifiche di nessun tipo, fatta eccezione per quelle che sono descritte in queste istruzioni. Questo prodotto non è adatto per porte tagliafuoco.
- The features of this panic device are of utmost importance for people's safety. Therefore in no case may any changes be made to the product. This panic exit device may not be installed on fire doors.
- Les caractéristiques de cette barre anti-panique sont très importantes pour la sécurité des personnes. Aucune modification du produit ne sera admise. Cette barre antipanique n'est pas utilisable sur les portes coupe-feu.
- Die Merkmale dieses Paniktürverschlusses sind für die Sicherheit der Mensch von größter Wichtigkeit. Deshalb darf das Produkt auf keinen Fall geändert werden. Der Paniktürverschlusses ist nicht anwendbar bei Brandschutztüren.
- Las características de esta cerradura antipánico son de la máxima importancia para la seguridad de la personas. Por lo tanto en ningún caso está permitido introducir modificaciones en el producto. Esta cerradura antipánico no puede utilizarse en puertas cortafuego.
- As características dessa barra anti-pânico são muito importantes para a segurança das pessoas. Por isso, não é permitido realizar alguma modificação no produto. Este barra anti-pânico não pode ser utilizada nas portas corta-fogo.





### AVVISO IMPORTANTE

Per il corretto funzionamento dell'unità motorizzata, l'alimentazione non deve mai essere interrotta. Non è quindi consentito l'utilizzo di contatti mobili all'interno dei profili: ricorrere all'impiego di passacavi interni o esterni (non forniti in dotazione al prodotto).

### IMPORTANT NOTICE

To ensure the proper operation of the motorized unit, power must never be interrupted. Therefore, the use of movable contacts inside the profiles is not allowed. Use instead internal or external cable glands (not supplied with the product).

### IMPORTANT

Pour le fonctionnement correct de l'unité motorisée, l'alimentation électrique ne doit jamais être coupée. L'utilisation de contacts mobiles à l'intérieur des profils n'est pas admise. Utiliser des serre-câbles internes ou externes (non fournis avec le produit).

### IMPORTANTE

Para el correcto funcionamiento de la unidad motorizada, la alimentación nunca debe ser interrumpida. Por consiguiente, no se pueden utilizar contactos móviles al interior de los perfiles: hay que utilizar pasacables internos o bien externos (no suministrados junto al producto).

### WICHTIGER HINWEIS

Für einen korrekten Betrieb der angetriebenen Einheit darf die Stromversorgung niemals unterbrochen werden. Daher dürfen keine beweglichen Kontakte in den Profilen verwendet werden: es sind interne oder externe Kabeldurchführungen anzubringen (nicht mitgeliefert).

### AVISO IMPORTANTE

Para o correto funcionamento da unidade motorizada, a alimentação nunca deve ser interrompida. Portanto, não é consentida a utilização de contactos móveis dentro dos perfis: usar passa-cabos internos ou externos (não fornecidos com o produto).

Il trimmer sull'unità MOT02 imposta la durata del disimpegno degli scrocci: da 4 a 30 secondi.

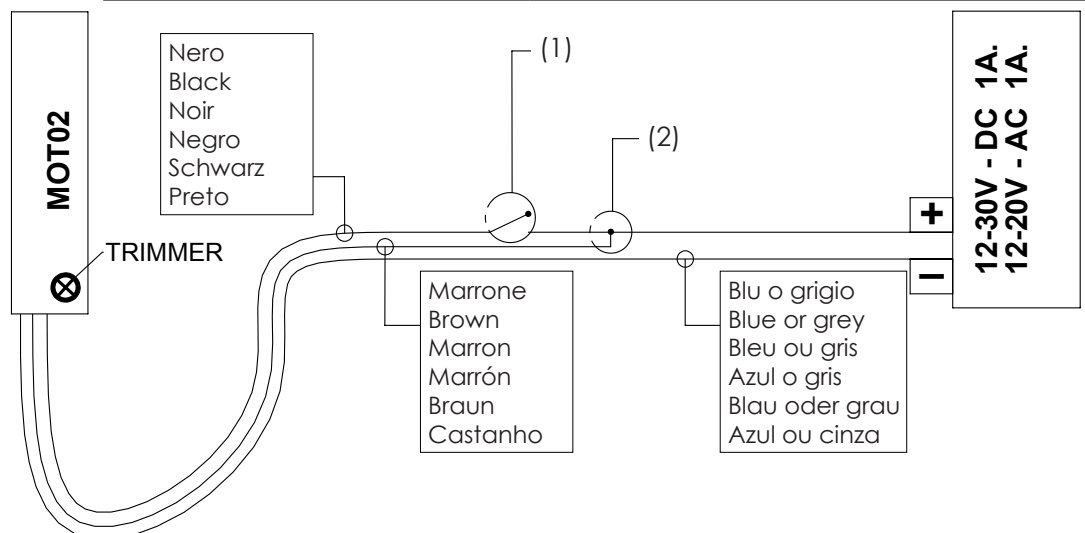
The trimmer on the MOT02 unit sets the time for the release of latch bolts: 4 to 30 seconds.

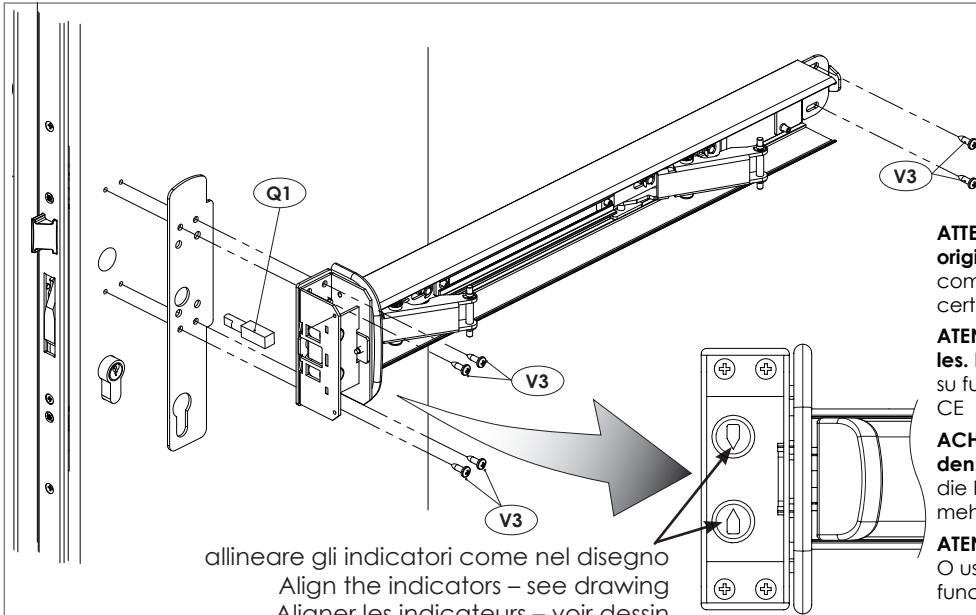
Le trimmer présent sur l'unité MOT02 établit le temps de dégagement des pènes: de 4 à 30 secondes.

El trimmer sobre la unidad MOT02 establece el tiempo de desenganche de los pestillos: de 4 a 30 segundos.

Mit dem Trimmer an der Einheit MOT02 wird die Entriegelungsdauer der Fallen eingestellt: von 4 bis 30 Sekunden.

(1) Contatto per apertura (cavo nero)	(2) Ponte (tra cavi nero e marrone)
(1) Opening contact (black cable)	(2) Jumper (between black cable and brown cable)
(1) Contact pour ouverture (câble noir)	(2) Pontet (entre câble noir et câble marron)
(1) Contacto para abrir (cable negro)	(2) Puente (entre el cable negro y el cable marrón)
(1) Kontakt für die Öffnung (schwarzes Kabel)	(2) Brücke (zwischen dem schwarzen und dem braunen Kabel)
(1) Contacto por abertura (cabo preto)	(2) Ponte (entre os cabos preto e marrom)





**ATTENZIONE: utilizzare esclusivamente incontri originali.** L'uso di incontri diversi ne compromette il funzionamento e **rende nulla la certificazione CE**

**IMPORTANT: use only original strikers.** The use of strikers other than the specified strikers may compromise operation and invalidate the CE Certification

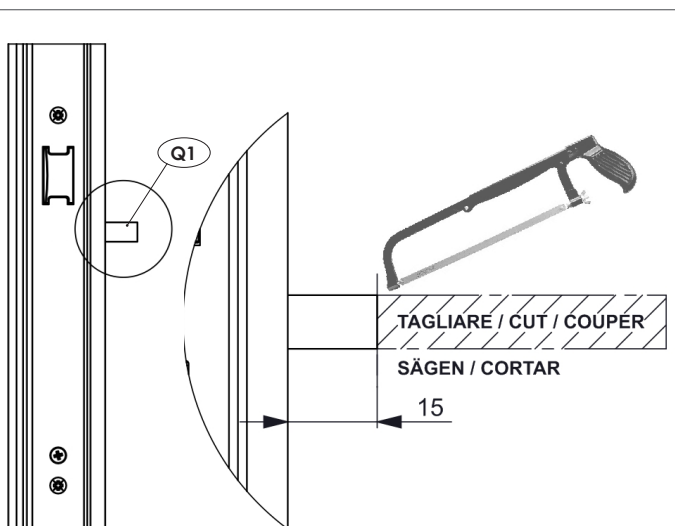
**ATTENTION: utiliser exclusivement des gâches originales.** L'utilisation de gâches différentes peut compromettre le fonctionnement et invalider la certification CE

**ATENCIÓN: Utilizar únicamente cerradores originales.** El uso de cerradores diferentes compromete su funcionamiento y compromete la certificación CE

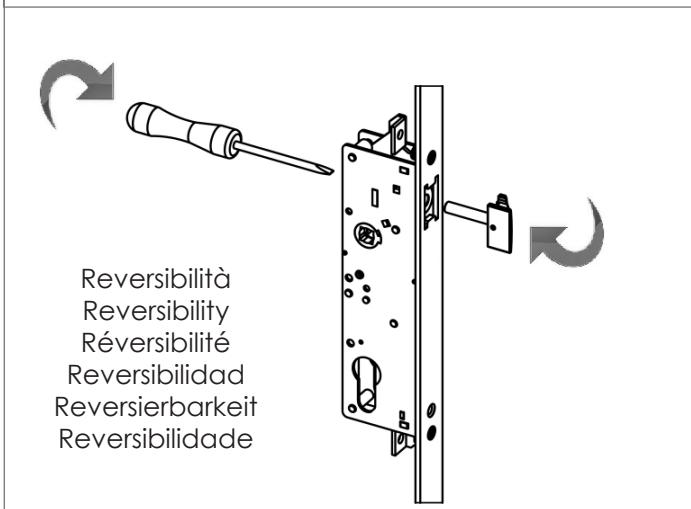
**ACHTUNG: Schließbleche Originalhalter verwenden.** Werden andere Schließbleche verwendet, sind die Funktionsweise und die CE-Zertifizierung nicht mehr gewährleistet

**ATENÇÃO: Utilize exclusivamente junções originais**  
O uso de junções diferentes compromete o seu funcionamento e a certificação CE

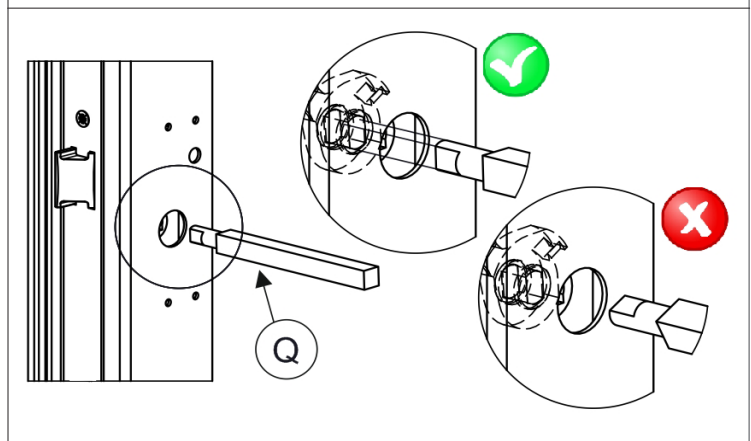
allineare gli indicatori come nel disegno  
Align the indicators – see drawing  
Aligner les indicateurs – voir dessin  
Alinear los indicadores como en el dibujo  
Die Anzeiger wie in der Zeichnung angezeigt ausrichten  
Alinhar os indicadores conforme o desenho



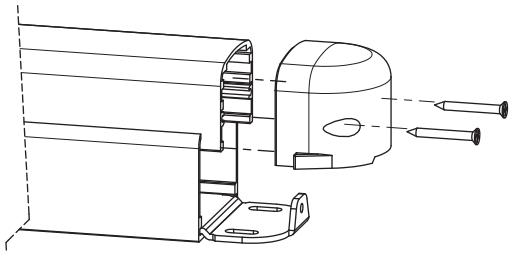
			753/760	
			L	
			E=30	E=35
V1			19	8
V2			39	1
V3			13	6
Q1			/	1
V4			4	2



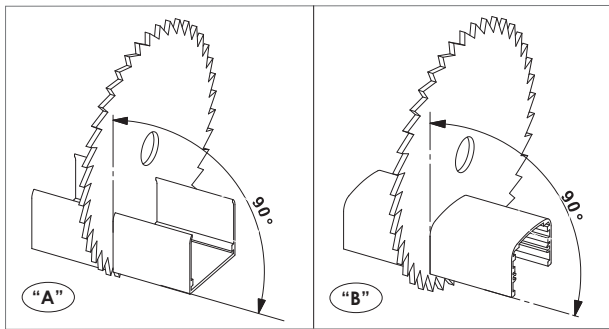
Reversibilità  
Reversibility  
Réversibilité  
Reversibilidad  
Reversierbarkeit  
Reversibilidade



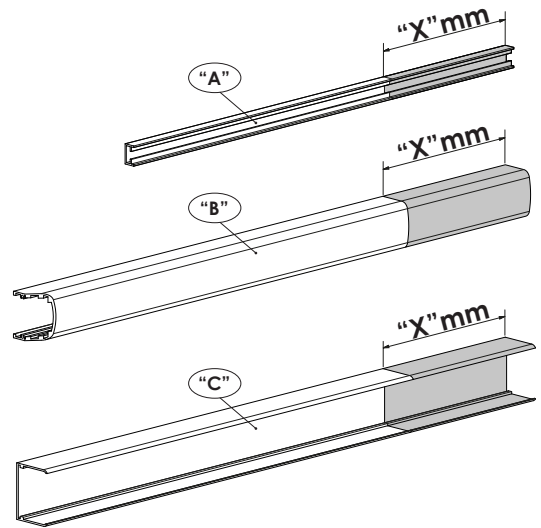
**Riduzione lunghezza barra pulsante - Shorten the push bar length**  
**Réduction longueur barre de poussée - Reducir la longitud de la barra de empuje**  
**Ablängen der Stange. - Redução do comprimento da barra antipânico**



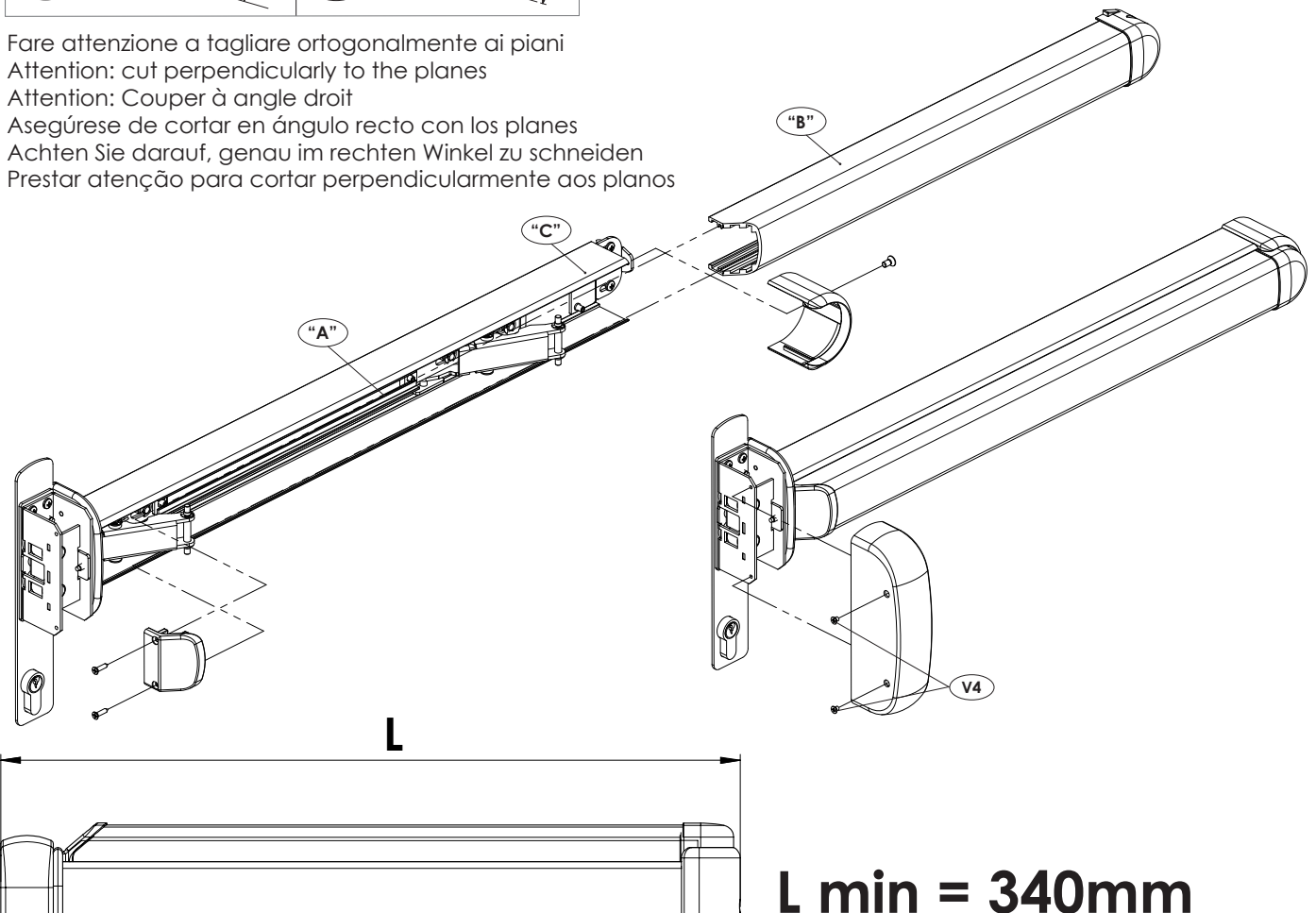
smontare il terminale dal lato non in clinato  
 Remove the cap from the not inclined side  
 Démontez l'embout du côté non incliné  
 Desmontar la tapa por el lado no inclinado  
 Das Endstück von der geraden Seite abmontieren  
 Desmontar o terminal pelo lado não inclinado



Fare attenzione a tagliare ortogonalmente ai piani  
 Attention: cut perpendicularly to the planes  
 Attention: Couper à angle droit  
 Asegúrese de cortar en ángulo recto con los planes  
 Achten Sie darauf, genau im rechten Winkel zu schneiden  
 Prestar atenção para cortar perpendicularmente aos planos



Accorciare in misura uguale i tre profili  
 Shorten the three profiles to the same length  
 Raccourcir les trois profils à la même mesure  
 Acortar por igual en los tres perfiles  
 Die drei Profile auf gleiche Länge kürzen  
 Encurtar em medida igual os três perfis



**L min = 340mm**