

7001 - 7003 - 7005

Regolazione Entrata:

- 1) allentare le viti V1;
- 2) spostare il cilindro nella posizione desiderata;
- 3) Stringere con forza le viti V1.

Backset Adjustment:

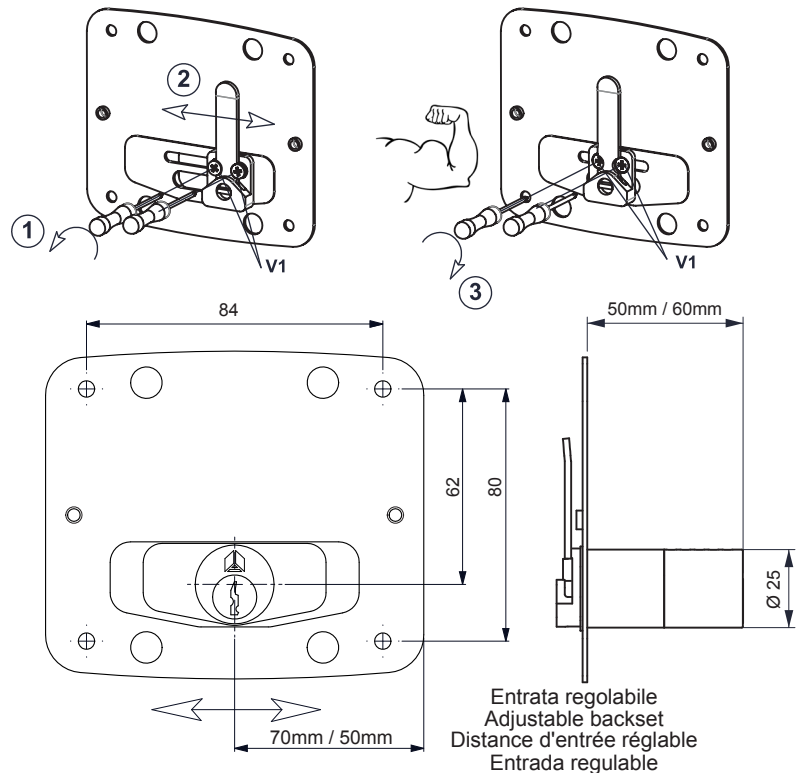
- 1) Loosen screws V1;
- 2) Move the cylinder to the desired position;
- 3) Strongly tighten screws V1.

Réglage distance d'entrée:

- 1) desserrer les vis V1 ;
- 2) placer le cylindre dans la position voulue;
- 3) Serrer à fond les vis V1.

Regulación de la Entrada:

- 1) Afloje los tornillos V1;
- 2) Coloque el cilindro en la posición deseada;
- 3) Apriete con fuerza los tornillos V1.



7002 - 7004 - 7006

Taglio e montaggio componenti:

- 1) tagliare le viti V1 e l'asta del cilindro secondo le indicazioni, in funzione dello spessore della porta;
- 2) montare i componenti e definire l'entrata;
- 3) Stringere con forza le viti V1.

Cutting and installation of components:

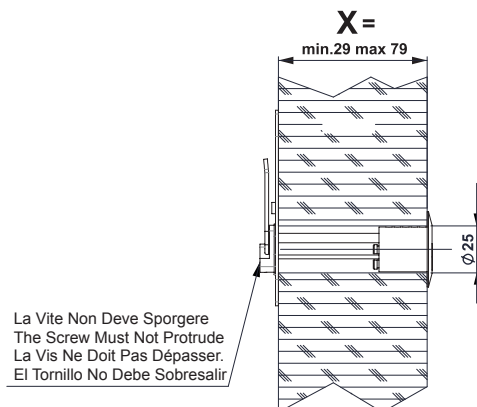
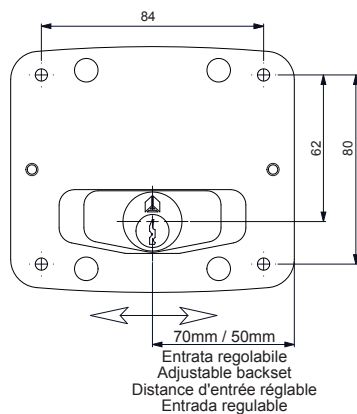
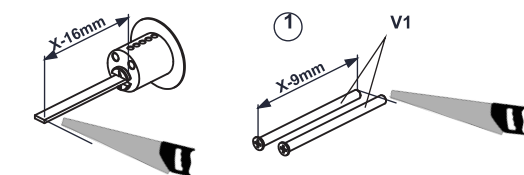
- 1) Cut screws V1 and the cylinder rod as per the instructions, according to the door's thickness;
- 2) Mount the components and set the backset;
- 3) Strongly tighten screws V1.

Coupe et montage des éléments:

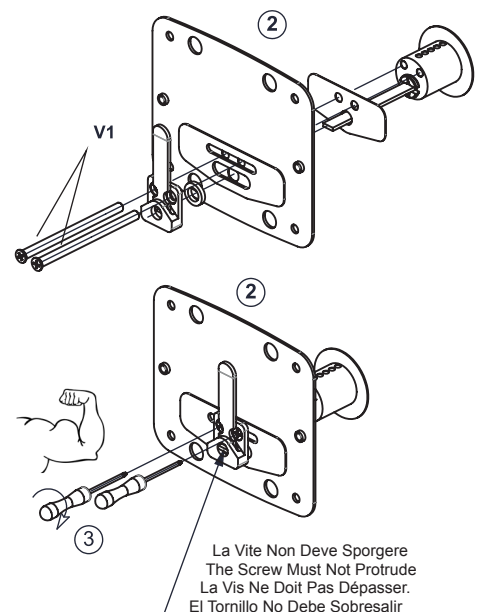
- 1) couper les vis V1 et la tige du cylindre en suivant les indications fournies, en fonction de l'épaisseur de la porte ;
- 2) monter les éléments et définir la distance d'entrée ;
- 3) Serrer à fond les vis V1.

Corte y montaje de los componentes:

- 1) corte los tornillos V1 y la varilla del cilindro según las indicaciones, en función del espesor de la puerta;
- 2) monte los componentes y defina la entrada;
- 3) Apriete con fuerza los tornillos V1.

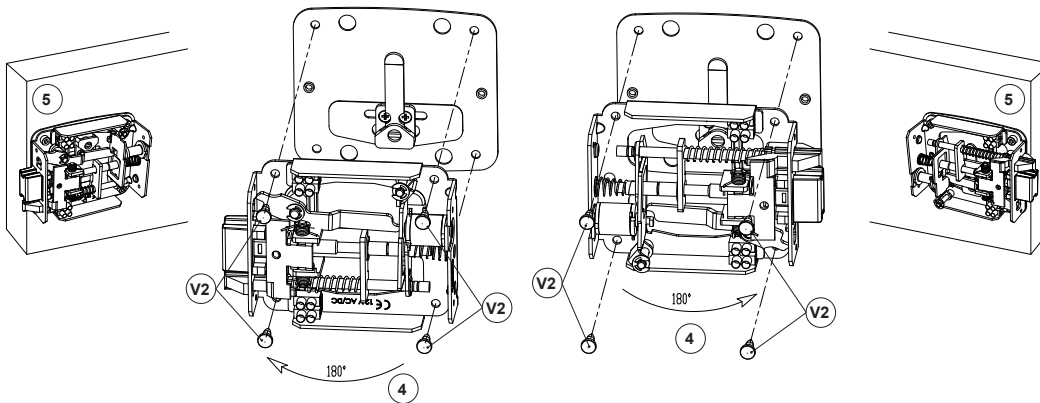


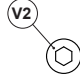
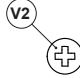
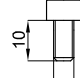
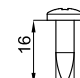
La Vite Non Deve Sporgere
The Screw Must Not Protrude
La Vis Ne Doit Pas Dépasse.
El Tornillo No Debe Sobresalir



AMBIDESTRA - AMBIDEXTROUS - AMBIDEXTRE - AMBIDIESTRA

Semplicemente ruotando la serratura - You simply need to rotate the lock
En inversant simplement l'orientation de la serrure - Simplemente girando la cerradura



7001 7003 7005	7002 7004 7005
	
	
M5	Ø4.5

Definizione della mano:

- 4) Ruotare il meccanismo nella posizione desiderata: Scrocco a Dx o Scrocco a Sx;
5) Fissare la serratura con le viti V2.

Setting the handedness:

- 4) Rotate the mechanism to the desired position: Latch to the right or Latch to the left;
5) Attach the lock with screws V2.

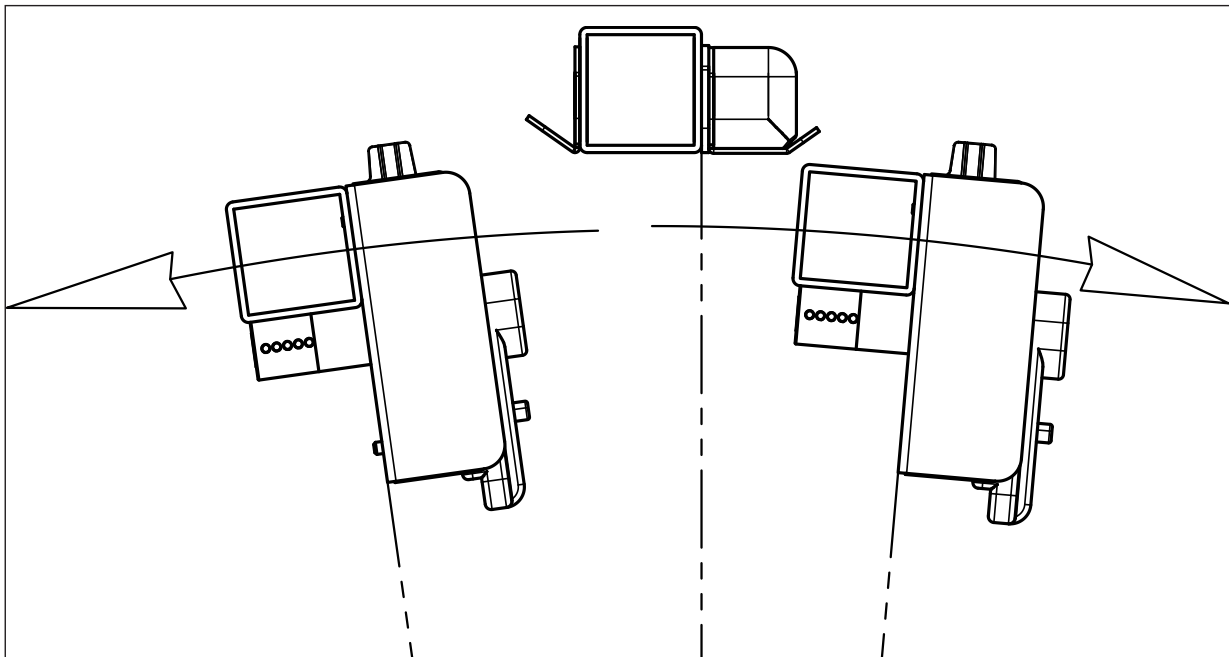
Définition de la main:

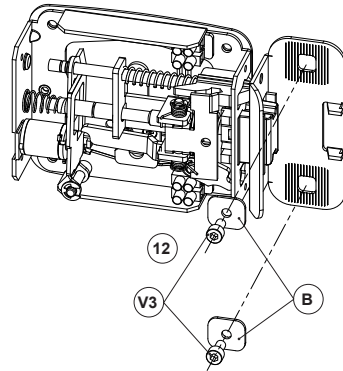
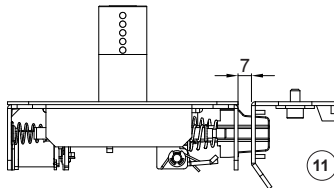
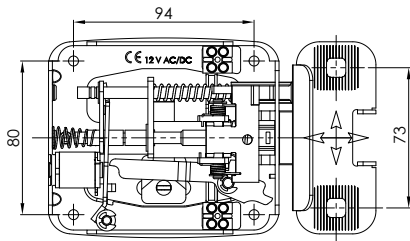
- 4) Faire pivoter le mécanisme jusqu'à la position voulue: pêne à droite ou pêne à gauche;
5) Fixer la serrure à l'aide des vis V2.

Definición de la mano:

- 4) Gire el mecanismo hasta la posición deseada: Pestillo a la Der o Pestillo a la Izq;
5) Fije la cerradura con los tornillos V2.

PER CANCELLI A SPINGERE E/O A TIRARE - FOR PUSH AND/OR PULL GATES POUR GRILLES À POUSSER ET/OU À TIRER - PARA CANCELAS DE EMPUJAR Y/O TIRAR





Regolazione dell'incontro:

- 6) posizionare l'incontro alla distanza consigliata;
- 7) fissare il suddetto incontro con le viti V3 e particolari B.

Striker adjustment:

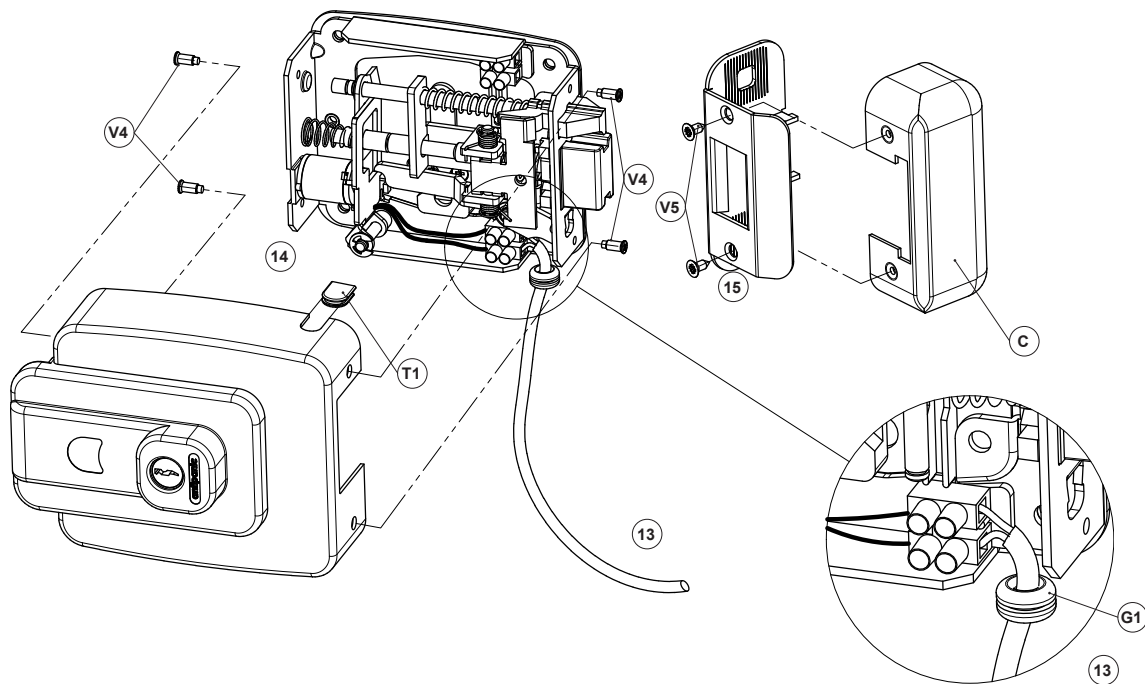
- 6) Position the striker at the recommended distance;
- 7) Attach the above-mentioned striker using screws V3 and part B.

Réglage de la gâche:

- 6) placer la gâche à la distance conseillée;
- 7) fixer la gâche à l'aide des vis V3 et des éléments B.

Regulación del cerradero:

- 6) Coloque el cerradero a la distancia aconsejada;
- 7) fíjelo con los tornillos V3 y los componentes B.



Cablaggio:

- 8) Portare corrente al morsetto della parte bassa della serratura;
NB passare il cavo attraverso il part. G1
- 9) infilare il tappo T1 nell'asola superiore e fissare la copertura con le viti V4;
- 10) fissare il part. C con le viti V5 sull'incontro.

Wiring:

- 8) Attach electric current to the terminal of the lower part of the lock;
Note: pass the cable through part G1.
- 9) Insert the cap T1 in the upper slot and attach the cover using screws V4;
- 10) Attach part C using screws V5 on the striker.

Câblage:

- 8) Mettre sous tension la borne de la partie basse de la serrure;
NB : faire passer le câble à travers l'élément G1.
- 9) introduire le bouchon T1 dans l'ouverture supérieure et fixer la couverture à l'aide des vis V4;
- 10) fixer l'élément C à l'aide des vis V5 sur la gâche.

Cableado:

- 8) Conecte la corriente al borne de la parte baja de la cerradura;
Nota: Pase el cable a través del comp. G1
- 9) Introduzca el tapón T1 en el ojal superior y fije la tapa con los tornillos V4;
- 10) fije el comp. C con los tornillos V5 en el cerradero.

Dati elettrici
Electrical data
Caractéristiques électriques
Datos eléctricos

	AC		DC	
	Tensione Nominale Rated voltage Tension nominale Tensión Nominal	8V	12V	8V
Corrente Nominale Rated current Courant nominal Corriente Nominal	0,9A	1,7A	2,4A	3,6A
Resistenza Resistance Résistance Resistencia	3,3 Ω			
Frequenza Frequency Fréquence Frecuencia	50 ÷ 60 Hz			

ALIMENTAZIONE ELETTRICA 12V AC-DC 12W 12VA

L'elettroserratura deve essere alimentata almeno a 1,5 A allo spunto per aprire.

ATTENZIONE: se, tra la serratura e l'alimentatore viene collegato un cavo molto lungo, si può creare una caduta di tensione. Si consiglia di utilizzare cavi elettrici di sezione 1,5mm di diametro e di verificare il voltaggio sui morsetti della serratura stessa.

Eventuali modifiche al prodotto possono compromettere la funzionalità dello stesso.

12V, AC-DC, 12W, 12VA ELECTRICAL POWER SUPPLY

The electric lock must be powered at a minimum of 1.5 A initially to open.

IMPORTANT: Connecting a very long wire between the lock and the power supply unit can create a voltage drop. It is recommended to use electric wiring with a cross-section of 1.5 mm diameter and to verify the voltage on the lock's terminals.

Any changes to the product could compromise its functionality.

ALIMENTATION ÉLECTRIQUE 12V ca-cc 12W 12VA

La serrure électrique doit être alimentée à au moins 1,5 A de crête pour assurer l'ouverture.

ATTENTION : dans le cas où un câble trop long relierait la serrure à l'alimentateur, une chute de tension peut se produire. Il est recommandé d'utiliser des câbles électriques d'un diamètre de 1,5 mm et de contrôler le voltage présent sur les bornes de la serrure.

Les éventuelles modifications apportées au produit peuvent en compromettre le bon fonctionnement.

ALIMENTACIÓN ELÉCTRICA 12V AC-DC 12W 12VA

La electrocerradura debe ser alimentada al menos con 1,5 A en el arranque para abrirla.

ATENCIÓN: si entre la cerradura y el alimentador se conecta un cable muy largo, se puede crear una caída de tensión. Se aconseja utilizar cables eléctricos de sección 1,5 mm de diámetro y verificar el voltaje en los bornes de la cerradura misma.

Eventuales modificaciones del producto pueden comprometer la funcionalidad del mismo.

COLLEGAMENTO ELETTRICO:

Il prodotto è conforme alla direttiva 2004/108/CE del parlamento europeo del consiglio del 15 dicembre 2004:

CEI EN 61000-6-1: immunità per gli ambienti residenziali, commerciali e dell'industria leggera

CEI EN 61000-6-3: emissione per gli ambienti residenziali, commerciali e dell'industria leggera

ELECTRICAL CONNECTION:

This product is compliant with Directive 2004/108/CE of the European Parliament and of the Council of December 15, 2004:

CEI EN 61000-6-1: Immunity for residential, commercial and light-industrial environments

CEI EN 61000-6-3: Emission standard for residential, commercial and light-industrial environments

BRANCHEMENT ÉLECTRIQUE:

Le produit est conforme à la directive 2004/108/CE du Parlement Européen du Conseil du 15 décembre 2004 :

CEI EN 61000-6-1: immunité pour les environnements résidentiels, commerciaux et l'industrie légère.

CEI EN 61000-6-3: émission pour les environnements résidentiels, commerciaux et l'industrie légère.

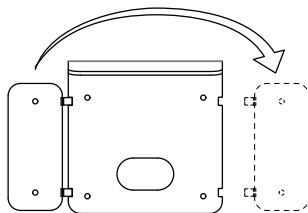
CONEXIÓN ELÉCTRICA:

El producto es conforme a la directiva 2004/108/CE del Parlamento Europeo del Consejo del 15 de diciembre de 2004:

CEI EN 61000-6-1: inmunidad para los ambientes residenciales, comerciales y de la industria ligera

CEI EN 61000-6-3: emisión para los ambientes residenciales, comerciales y de la industria ligera

ACCESSORI: ART.7070 kit piastra copriserratura e riscontro (STD nelle versioni 7000K)
ACCESSORIES: PART NO. 7070 lock cover plate and striker kit (STD in the 7000K versions)
ACCESSOIRES : ART. 7070 kit plaque de couverture serrure et gâche (STD dans les versions 7000K)
ACCESORIOS: ART. 7070 kit PLACA cubrecerradura y cerradero (STD en versiones 7000K)

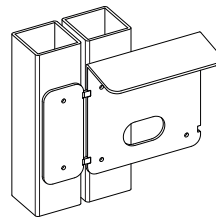


Utilizzando gli appositi testimoni allineare il tettuccio per la serratura e la piastra del riscontro. Entrambe le piastre sono simmetriche e possono essere utilizzate sia con chiusura a destra che sinistra

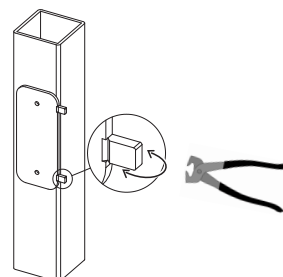
Use the guides to align the top cover for the lock and the striker plate. Both plates are symmetrical and can be used for closing to the right or left.

En utilisant les témoins prévus à cet effet, aligner le toit de protection serrure et la plaque de la gâche. Les deux plaques sont symétriques et peuvent être utilisées aussi bien pour la fermeture à droite que pour la fermeture à gauche.

Utilizando los específicos testigos, alinee el techo de protección para la cerradura y la placa del cerradero. Ambas placas son simétricas y pueden ser utilizadas tanto con cierre a la derecha como a la izquierda.



Saldare le piastre
Weld the plates
Souder les plaques
Suelde las placas



Eliminare i testimoni dalla piastra di attacco del riscontro
Eliminate the guides from the striker attachment plate.
Éliminer les repères de la plaque de fixation de la gâche.
Elimine los testigos de la placa de enganche del cerradero