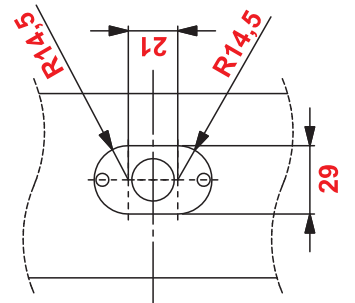
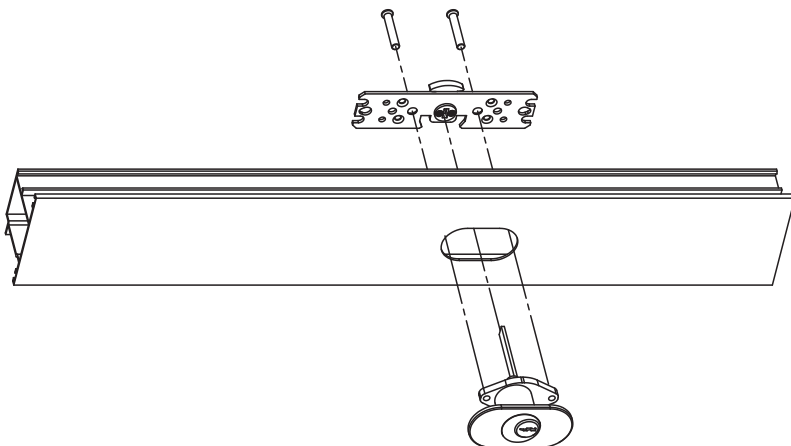
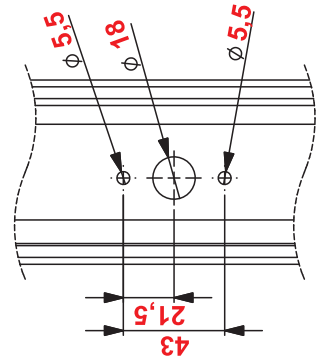
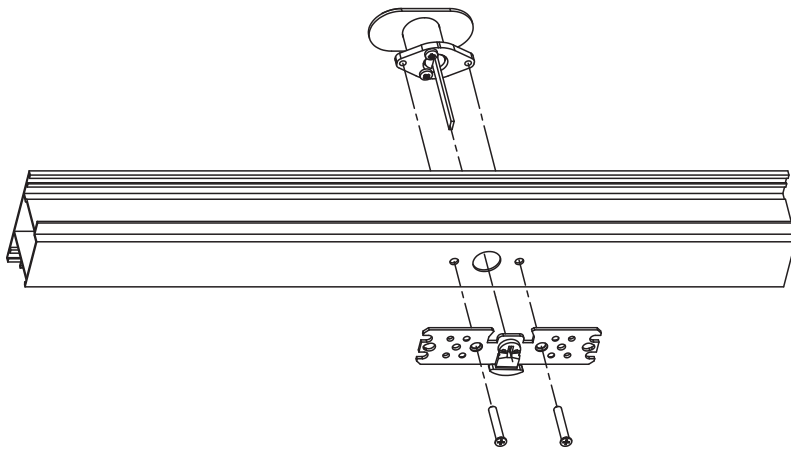
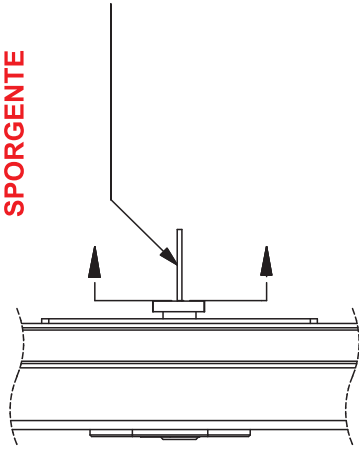
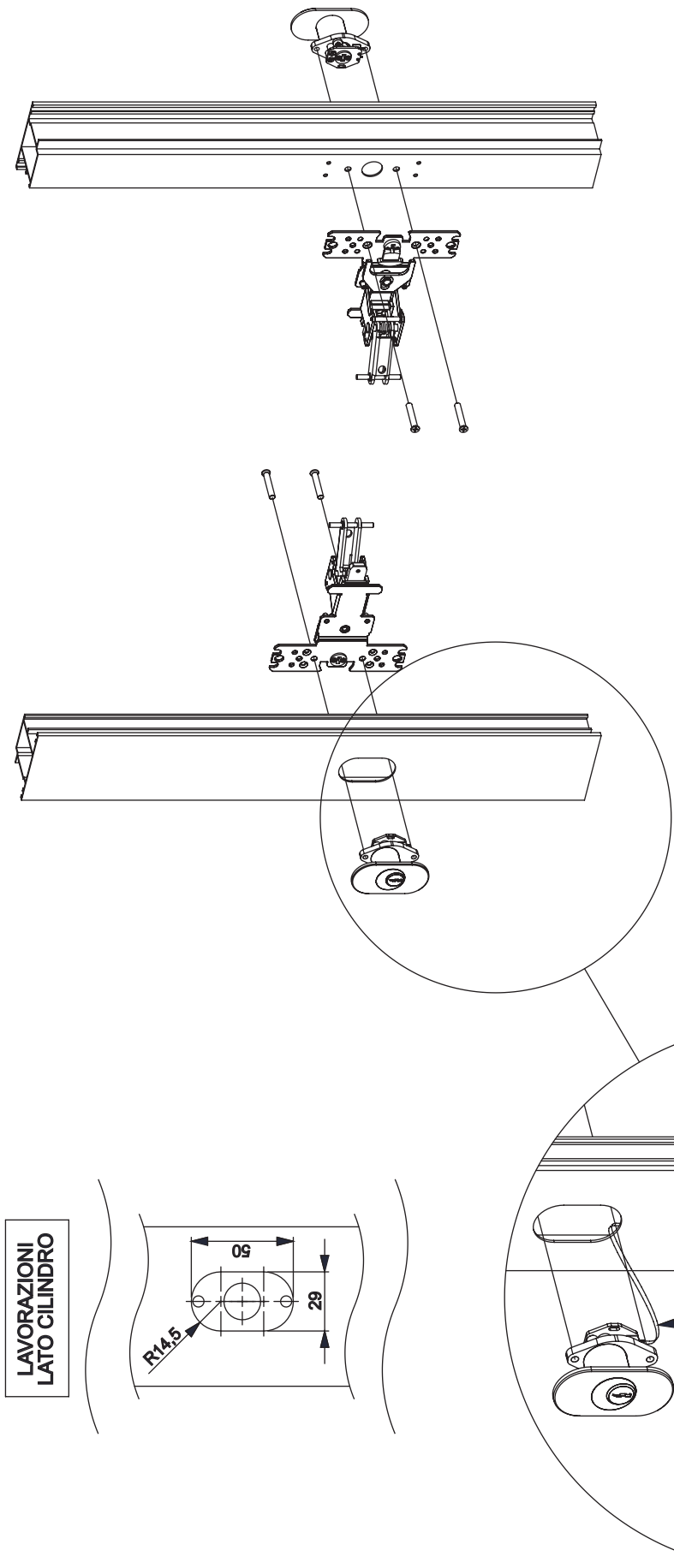
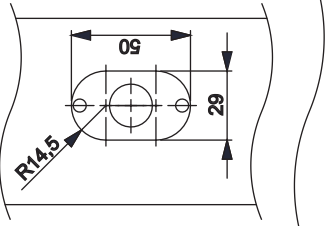


TAGLIARE PARTE
SPORGENTE



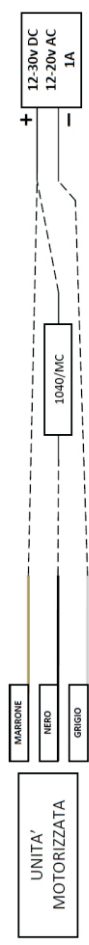


LAVORAZIONI
LATO CILINDRO



CAVI MICROSWITCH
DA INFILARE
NEL PROFILO

SCHEMA DI COLLEGAMENTO CILINDRO CON MICROSWITCH ART. 1040/MC
AL PUSH-BAR MOTORIZZATO ART. 603/.../MOT



N.B. : se l'alimentazione è di tipo AC non tenere conto della polarità.